

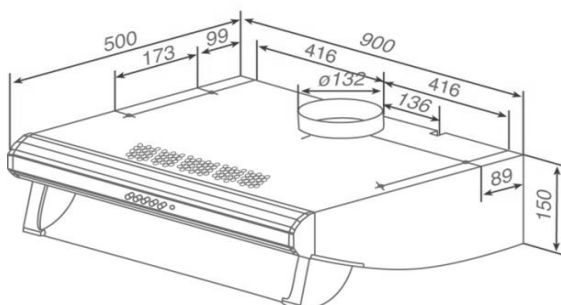


Características

- Frente soft inox antihuella
- Mandos pulsantes
- 2 lámparas incandescentes
- Tres velocidades
- Válvula antirretorno
- Piloto indicativo de funcionamiento
- Filtros metálicos curvos
- Dos motores de doble turbina
- Posibilidad de funcionamiento en recirculación (filtro C2R/C1R)

Color	Ancho	Referencia	EAN 13
• Inox	90	40466200	8421152037560

Dibujo técnico



Datos técnicos

• Eficiencia energética	F
• Flujo de aire (Qmin) m3/h (*)	213
• Flujo de aire (Qmax) m3/h (*)	373
• Flujo de aire (Qboost) m3/h (*)	-
• Potencia sonora (LwA) velocidad Min dBA (*)	60
• Potencia sonora (LwA) velocidad Max dBA (*)	72
• Potencia sonora (LwA) velocidad Boost dBA (*)	-

(*) Reglamento Delegado (UE) n.º 65/2014 de la comisión de 1 de octubre de 2013.