



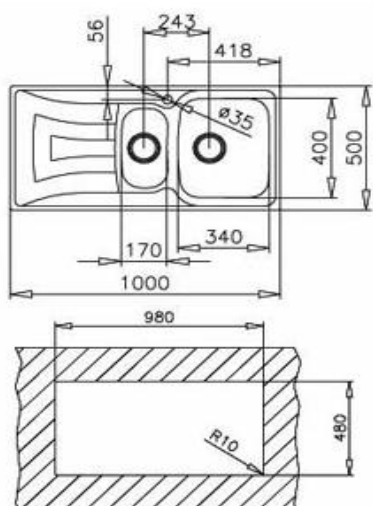
Características

- Fregadero de cubeta grande, cubeta auxiliar y escurridor
- Acero inoxidable 18/10
- Válvula canasta 3 ½"
- Profundidad de la cubeta 160 y 95 mm
- Mueble de 60 cm

Medidas exteriores mm: 1000 x 500



Dibujo técnico



Color

Referencia

EAN 13

Inox (reversible)	10120016	8421152034354
Inox D (orificio grifo)	11120016	8421152034361
Inox I (orificio grifo)	11120017	8421152034378

Accesorios fregaderos

Tritrador	Opcional	ref. 40197002
Tabla de cortar	-	-
Cesta Inox	-	-
Colador Blanco	Opcional	ref.40199061
Conjun. salvaespacio	Opcional	ref. 61001104