

3GO

MANUAL DE USUARIO VALKYRIA2 DRONE

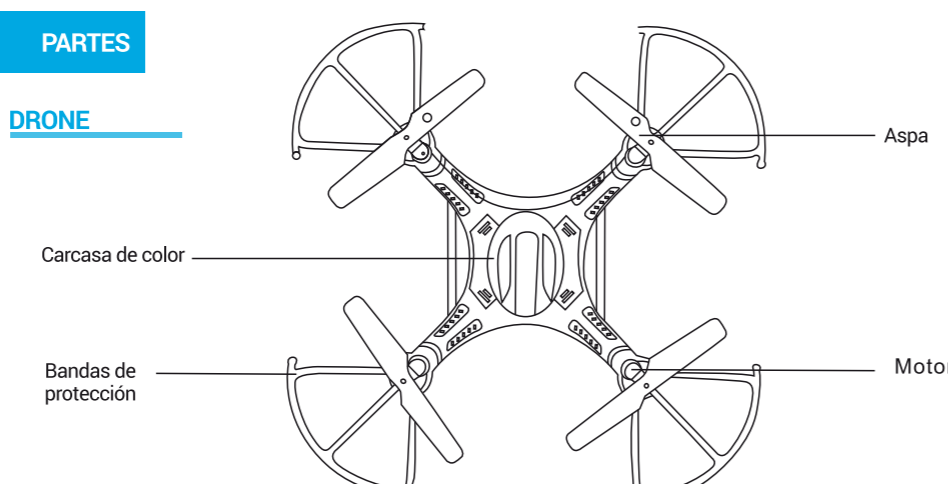


Las instrucciones de seguridad y funcionamiento son útiles para los dispositivos de control remoto. Lea cuidadosamente este manual antes de usar el dispositivo y consérvelo como referencia.

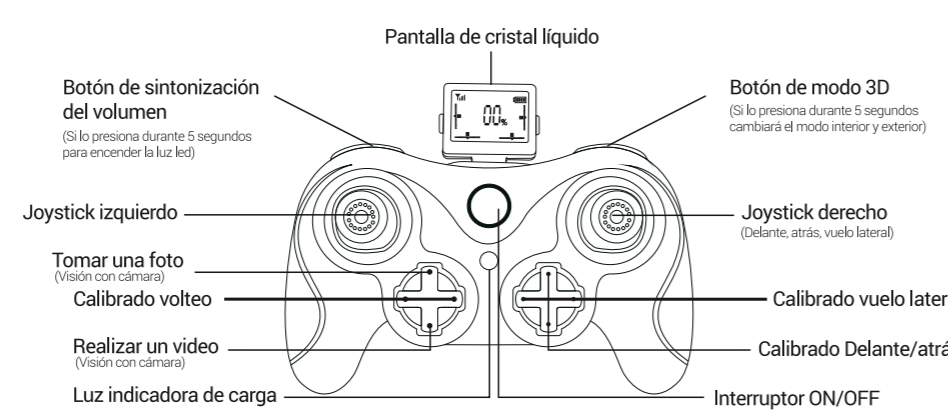
www.3go.es

PARTES

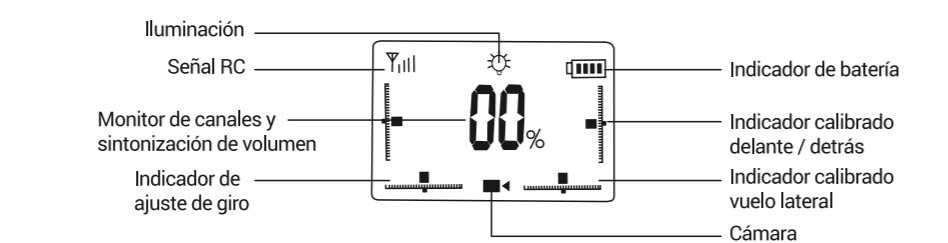
DRONE



CONTROL REMOTO



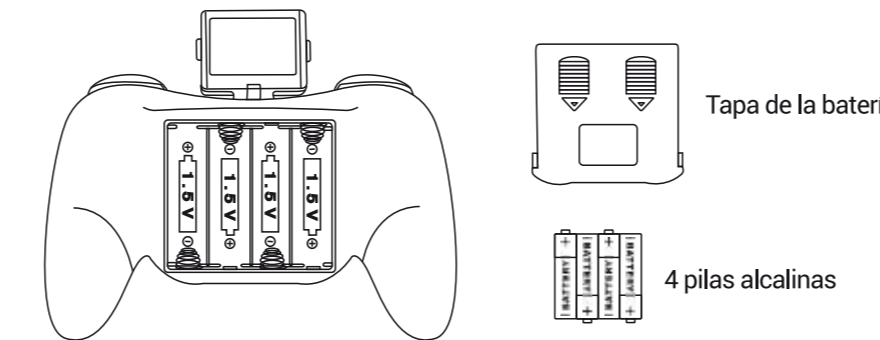
PANTALLA



- La dirección del motor de las aspas puede ser dividido en cuatro niveles, 25%, 50%, 75% y 100% usando Tecla de sintonización de volumen. El usuario puede seleccionar cualquiera de estos niveles según su habilidad para realizar la operación. Por defecto cuando se enciende la dirección está en 25%. El mando a distancia tiene dos tipos, uno con led y otro sin él. Incluso sin el led el usuario puede distinguir la tecla de sintonización de volumen escuchando los indicadores de voz. Di= 25%, didi= 50%, dididi= 75% y didididi= 100%

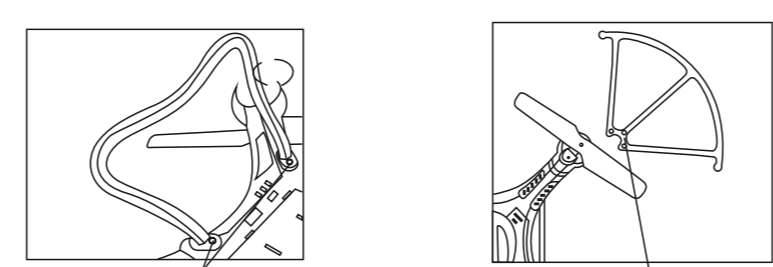
MONTAJE DEL MANDO A DISTANCIA

Abra la cubierta de la batería en la parte trasera del mando. Inserte 4 pilas alcalinas #5 según las instrucciones. (Las pilas no vienen incluidas. No mezclar pilas nuevas y viejas o de distinto tipo)



MONTAJE DEL DRONE

- Prepare destornillador, soporte y cobertura protectora.
- Inserte los dos sets de soportes en los huecos destinados para ello en la parte baja del drone (como se muestra en la fotografía), y atornille los cuatro tornillos.
- Inserte las coberturas protectoras en los huecos de protección de cada una de las aspas y use el destornillador para apretar bien los tornillos.



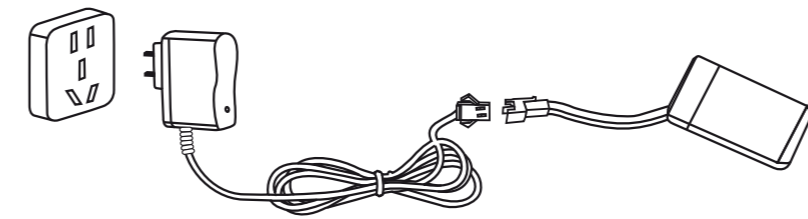
CARGANDO LA BATERÍA DEL DRONE

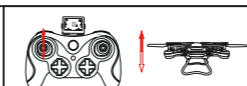






Inserte el cargador facilitado por 3GO en la corriente, la luz será verde al conectar el cargador, se pondrá roja para indicar que está en proceso de carga y otra vez verde cuando la batería este completamente cargada. El tiempo de recarga será aproximadamente de 100 minutos. Al presionar el modo 3D el indicador de transmisión se encenderá, eleve el drone hasta una altura de 2 metros y presione el control derecho en cualquier dirección hasta el fondo y luego suéltelo, el drone andará en la dirección correspondiente, si necesita salir de este modo vuelva a presionar la tecla de 3D.

- En caso de que el drone descienda demasiado o llegue a una zona insegura por falta de batería en los vuelos de exterior, se activará la función de aviso de seguridad. Cuando la carga de batería es insuficiente el indicador Led empezará a parpadear. Así se tendrá tiempo para traer de vuelta el drone y cambiar o recargar la batería.

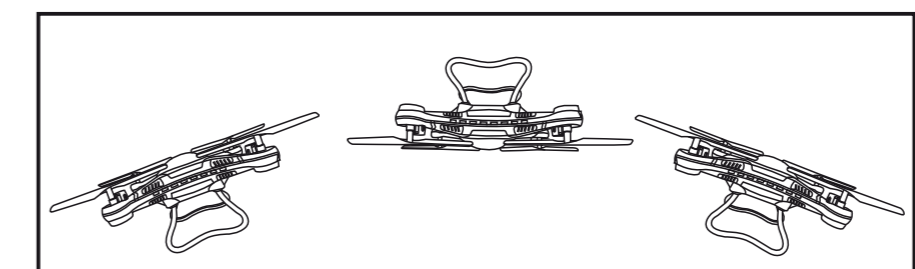
PREPARACIÓN ANTES DEL DESPEGUE

- Realice los vuelos en interior o exterior si no nieva o llueve o si el viento tiene una fuerza menor de 4 grados, lejos de personas, animales u obstáculos. Evita las zonas pobladas.
- Inserte la batería proporcionada por 3GO, si la luz indicadora está parpadeando sitúe el drone en un lugar nivelado y espere para el ajuste de frecuencia.
- Ponga el acelerador en el mínimo, encienda el mando y ponga el acelerador al máximo y de nuevo en el mínimo. Sonará un "di" y las LEDs indicadoras se encenderán, ahora está ajustada la frecuencia y se puede despegar.



SUBIR/BAJAR	Con el control izquierdo hacia arriba o hacia abajo el dron subirá o bajará	
GIRANDO	Con el control izquierdo hacia la izquierda o la derecha el dron girará a izquierda o derecha	
DELANTE/ATRÁS	Con el control derecho hacia arriba o hacia abajo el dron irá hacia delante o hacia atrás.	
VUELO LATERAL	Con el control derecho hacia izquierda o derecha el dron irá lateralmente a izquierda o derecha	
CALIBRADO DE GIRO	Cuando el dron está flotando y la cabeza del mismo gira hacia izquierda o derecha presione el ajuste de giro hasta conseguir ajustarlo	
CALIBRADO DE VUELO LATERAL	Cuando el dron está flotando y se desvía hacia izquierda o derecha presione el ajuste de vuelo lateral hasta conseguir ajustarlo	
CALIBRADO DE DIRECCIÓN DELANTE/ATRÁS	Cuando el dron está flotando y se desvía hacia delante o atrás presione el ajuste de vuelo frontal hasta conseguir ajustarlo	

MONTAJE DEL MANDO A DISTANCIA



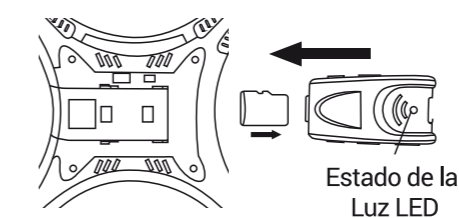
Presione la tecla de modo 3D, el indicador de transmisión se encenderá, eleve el dron a 2 metros y presione el control derecho en cualquier dirección rápidamente hasta el fondo y suéltelo, el dron irá en la dirección correspondiente marcada por el control derecho, si necesita salir presione de nuevo la tecla 3D.

INSTRUCCIONES PARA GRABAR VÍDEO O HACER FOTOGRAFÍAS

- Inserte la tarjeta SD en el módulo de tarjeta de la webcam, siguiendo las indicaciones del dibujo. Ahora habrá la tapa superior y saque la cámara y conéctela con el cable rojo a la placa.
- Presionando el botón de modo fotografía del mando a distancia la luz roja parpadeará una vez significando que se ha hecho una fotografía; presionando el botón de modo vídeo del mando a distancia la luz roja quedará fija lo que significará que se está grabando un vídeo. Si vuelve a presionar el botón se detendrá y la luz roja se apagará, eso significa que se ha parado de grabar.
- Presione ligeramente la tarjeta SD para extraerla, insértela en el lector de tarjetas y conecte el mismo por USB a su ordenador para poder leer los datos recopilados, en mi PC y disco duro extraíble.

CONSEJOS:

- Una vez que ha grabado el vídeo vuelva a presionar la tecla de vídeo para guardar.
- El formato AVI debe ser compatible con el software de reproducción de vídeo.
- El indicador de luz roja parpadeará rápidamente cuando la tarjeta no esté insertada o esté llena.



PROBLEMAS COMUNES E INSTRUCCIONES DE SOLUCIÓN

EL PROBLEMA	MOTIVO	SOLUCIÓN
El indicador de luz parpadea y no hay reacción cuando se opera.	1. La frecuencia de modulación entre el dron y el mando no funciona correctamente 2. No hay suficiente batería	1. Reajuste la frecuencia siguiendo las instrucciones anteriores 2. Recargue la batería

Las aspas giran pero el dron no despegue	1. No hay suficiente batería 2. Las aspas están deformadas	1. Recargue la batería 2. Cambie las aspas
El dron vibra demasiado	Las aspas están deformadas	Cambie las aspas
Todos los botones de ajuste están encendidos pero aún no se puede mantener el balance.	1. Las aspas están deformadas 2. El motor no funciona adecuadamente	1. Cambie las aspas. 2. Cambie el motor
El dron está fuera de control después de un choque	El sensor de aceleración de los tres ejes ha perdido el ajuste después del choque.	Deje el dron en el suelo durante 5-10 segundos.

ADVERTENCIAS

- El Drone VALKYRIA2 está diseñado para personas mayores de 14 años.
- Un adulto debe estar siempre supervisando el dispositivo cuando éste se encuentre volando
- Asegúrese de que el área de vuelo siempre está libre de obstáculos antes de hacerlo funcionar, y que el VALKYRIA2 está volando por encima de 1,5 metros de usted y de otros.
- Quite todas las baterías del Drone VALKYRIA2 cuando éste no sea usado.
- Nunca sobrecargue el Drone VALKYRIA2.
- Nunca deje la carga de la batería desatendida
- Nunca toque los motores del Drone VALKYRIA2 cuando esté realizando un vuelo, esto puede ocasionar quemaduras.
- Si el VALKYRIA2 tiene daños, pare su funcionamiento inmediatamente.
- Las partes del Drone VALKYRIA2 o del controlador no deben tirarse a la basura convencional, éstas, deben ser depositadas en un punto limpio.
- Las baterías del Drone VALKYRIA2 no deben ser expuestas a altas temperaturas.
- El Drone VALKYRIA2 no debe ser expuesto a goteos ni salpicaduras.

EXENCIÓN DE RESPONSABILIDAD

Por favor, asegúrese de que se mantiene al día con las normas y regulaciones del Espacio Aéreo Internacional y Doméstico antes de utilizar este producto. 3GO COMPONENTES INFORMÁTICOS le recuerda que usted acepta que es responsable de su propia conducta y actos mientras utilice este producto y de cualquier consecuencia, directa o indirecta, de violar o ignorar cualquier ley local aplicable, reglas administrativas y hábitos sociales. Usted será el único responsable en caso de pérdida o daño causado por una utilización del Drone 3go de manera no autorizada o con fines ilícitos no pudiendo hacer responsable a 3GO COMPONENTES INFORMÁTICOS.

DECLARACIÓN DE CONFORMIDAD

3GO

3GO COMPONENTES INFORMÁTICOS S.L., con domicilio social en Santa Fe (Granada - ESPAÑA) - 18320 Pol. Ind. 12 de Octubre, C/ Demetrio Ramos nº8 (Tlfno.: 958 209 068) y con C.I.F.: B-18826685.
Declaro bajo su exclusiva responsabilidad la conformidad del producto:

Descripción: CUADRICÓPTERO 4 CANALES DRONE
Marca: 3GO - Modelo: DRONE VALKYRIA2

Hecho en Granada, a 15 de Julio de 2015

Fdo.: JOSE PAIZ RODRIGO